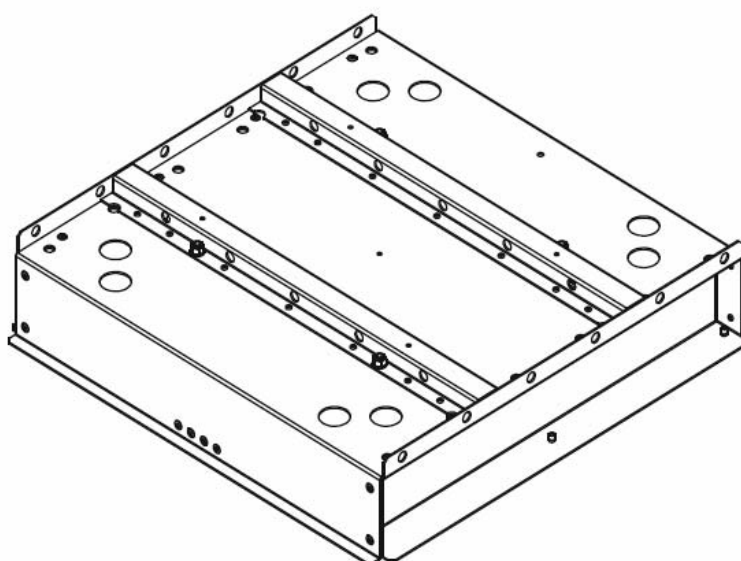


# ПОТОЛОЧНЫЙ МОДУЛЬ

Руководство по сборке и установке



Version 1.2

**Внимание!**  
**Не допускайте попадания дождя и других жидкостей на прибор.**  
**Отключайте питание прибора перед открытием корпуса.**

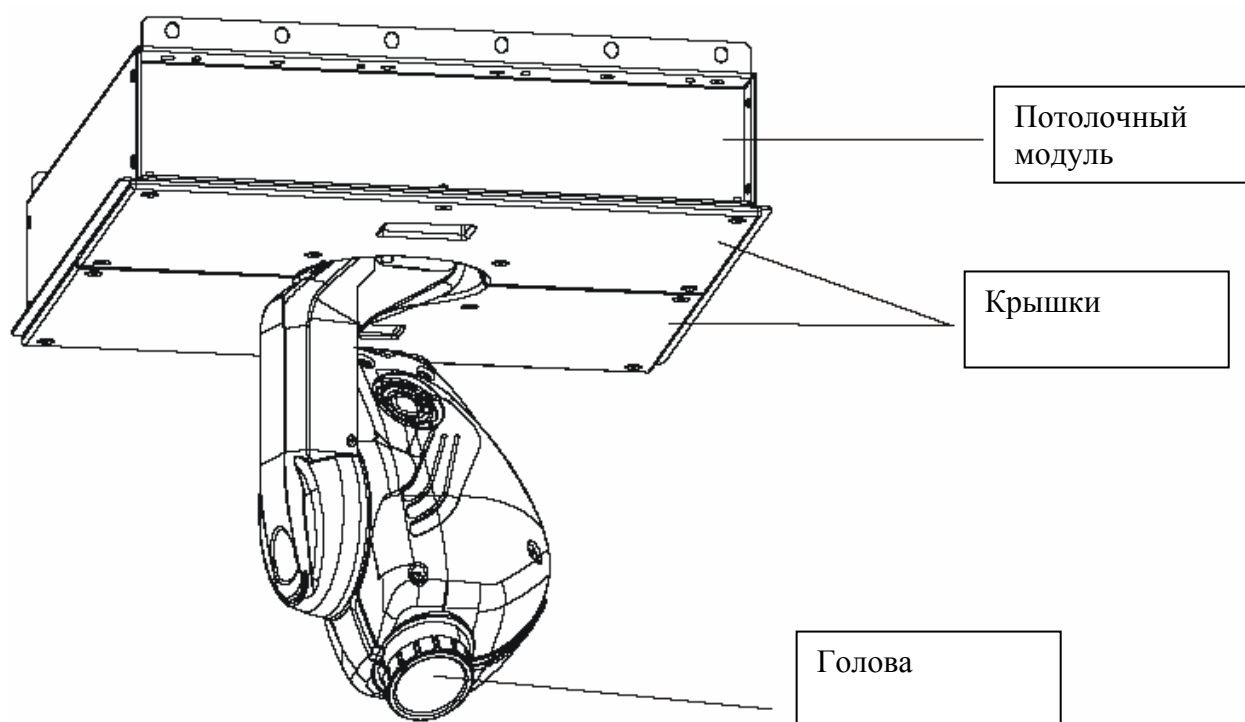
**Для Вашей собственной безопасности внимательно прочитайте данное руководство перед установкой и работой с прибором.**

### **1. Комплект поставки.**

- |                                |          |
|--------------------------------|----------|
| 1. Потолочный модуль           | - 1 шт.  |
| 2. Крышки потолочного модуля   | - 2 шт.  |
| 3. Винты для крышек            | - 14 шт. |
| 4. Инструкция по сборке (англ) | - 1 шт.  |

### **2. Использование потолочного модуля.**

Потолочный модуль разработан для встраивания в низкие потолки и служит монтажной коробкой для основания прибора типа “recessed”. Тот тип прибора состоит из подвижной головы (излучающего блока), потолочного модуля и двух крышек.



### **3. Меры безопасности**

Данный прибор вышел с завода в абсолютно исправном и работоспособном состоянии. Для поддержания такого состояния в течение всего срока эксплуатации и обеспечения ее безопасности абсолютно необходимо следовать всем инструкциям и предупреждениям, изложенным в данном руководстве.

- Повреждения, вызванные несоблюдением правил и инструкций по эксплуатации, изложенных в настоящем Руководстве, не могут являться гарантийным случаем. Ваш продавец в этом случае вправе отказать Вам в осуществлении бесплатного гарантийного ремонта.
- Если прибор (например, во время доставки) подвергался значительным перепадам температур, то его необходимо выдержать при температуре эксплуатации (как правило, комнатной), во избежание появления конденсата на внутренних частях прибора и только затем включать в сеть.

- Кабель питания прибора не должен иметь повреждений и порезов. Периодически проверяйте внешнюю целостность кабеля во время эксплуатации.
- **Не пытайтесь модифицировать прибор или использовать запасные детали третьих производителей – это аннулирует Вашу гарантию на прибор.**
- Прожектор предназначен для декоративного освещения и пригоден только для применения в помещении
- Прибор предназначен только для профессионального использования, т.е. в дискотеках, театрах, на сцене и т.д.
- Прибор не предназначен для круглосуточной эксплуатации. Наличие ежедневных перерывов является залогом долгой безотказной работы прибора.
- Не бросайте прибор и не подвергайте вибрации. Избегайте применения грубой силы при установке и эксплуатации прибора.
- Выбирая место установки избегайте экстремально жарких, влажных и запыленных мест, вокруг места установки не должно располагаться электрических и других кабелей.
- Во время монтажа, демонтажа и сервисного обслуживания прибора на высоте обеспечьте безопасное пространство под прибором.
- При монтаже прибора над уровнем пола всегда используйте соответствующую страховку.
- Включайте прибор только убедившись в том, что все крышки прибора закрыты и болты надежно затянуты.
- Начинать эксплуатацию прибора только после подробного изучения и полного понимания его функций. Не допускайте к эксплуатации случайных людей. Помните, что непрофессиональное обращение с прибором может принести значительные убытки и другой ущерб.
- Используйте только оригинальную упаковку прибора для его перевозки.
- Помните, что любые изменения конструкции прибора запрещены в целях безопасности.
- Никогда не удаляйте заводской номер (штрих-код) с корпуса к прибора, т.к. это может привести к потере гарантии.
- Используйте прибор только в целях и способом, описанным в данном Руководстве. Игнорирование данного требования приведет к потере гарантии на прибор и может обернуться гораздо более серьезными последствиями в плане электро- и другой безопасности.

### **ПРЕДУПРЕЖДЕНИЕ**

**Всегда соблюдайте правила безопасности, в соответствии с местными нормами. Запрещается размещать прибор ближе 0,5 метра от воспламеняющихся материалов !**

Конструкция, предназначенная для установки прибора (приборов) должна быть рассчитана и проверена на способности выдержать вес прибора (приборов).

Закрепите крюк на лире прибора (отверстие лиры рассчитано на болт M10), затем закрепите прибор на Вашей ферме (трубе).

При монтаже прибора на высоте всегда используйте страховочную цепь или тросик, способный выдержать 10-ти кратный вес прибора.

### **ВНИМАНИЕ !**

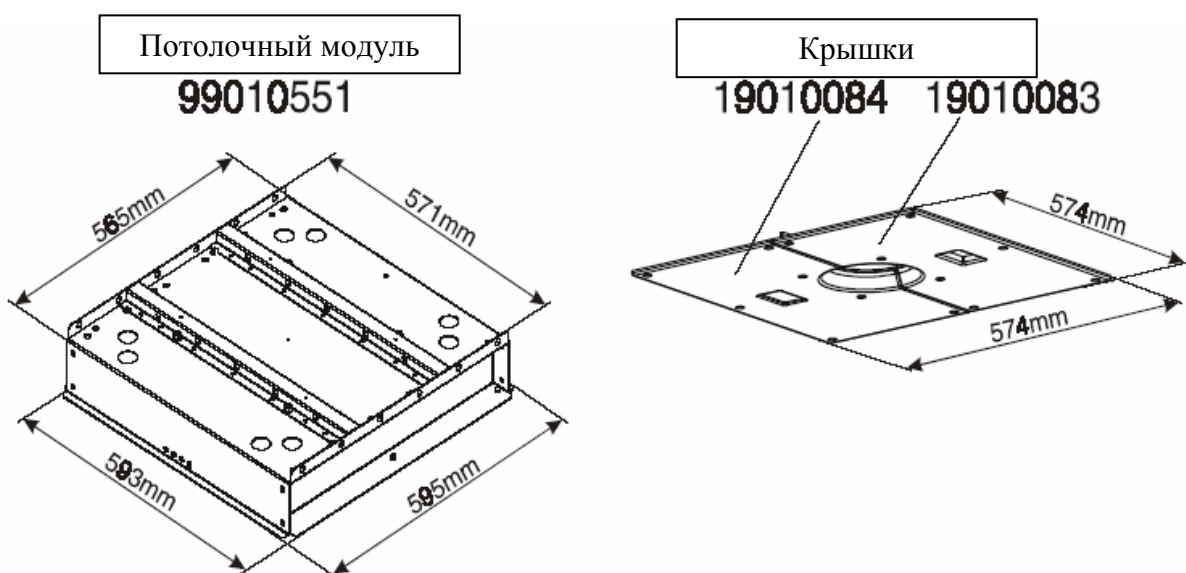
**Установка приборов на высоте требует особых знаний и опыта, включая (но не ограничиваясь) расчет рабочих нагрузок, использование специальных материалов и средств для монтажа, периодическую инспекцию как монтажных работ, так и самого прибора. Если Вы не обладаете таким опытом – не пытайтесь провести монтаж самостоятельно, а прибегайте к услугам профессионалов. Игнорирование этого требования может привести к травмам различной степени и повреждению (уничтожению) собственности.**

#### **4. Описание прибора.**

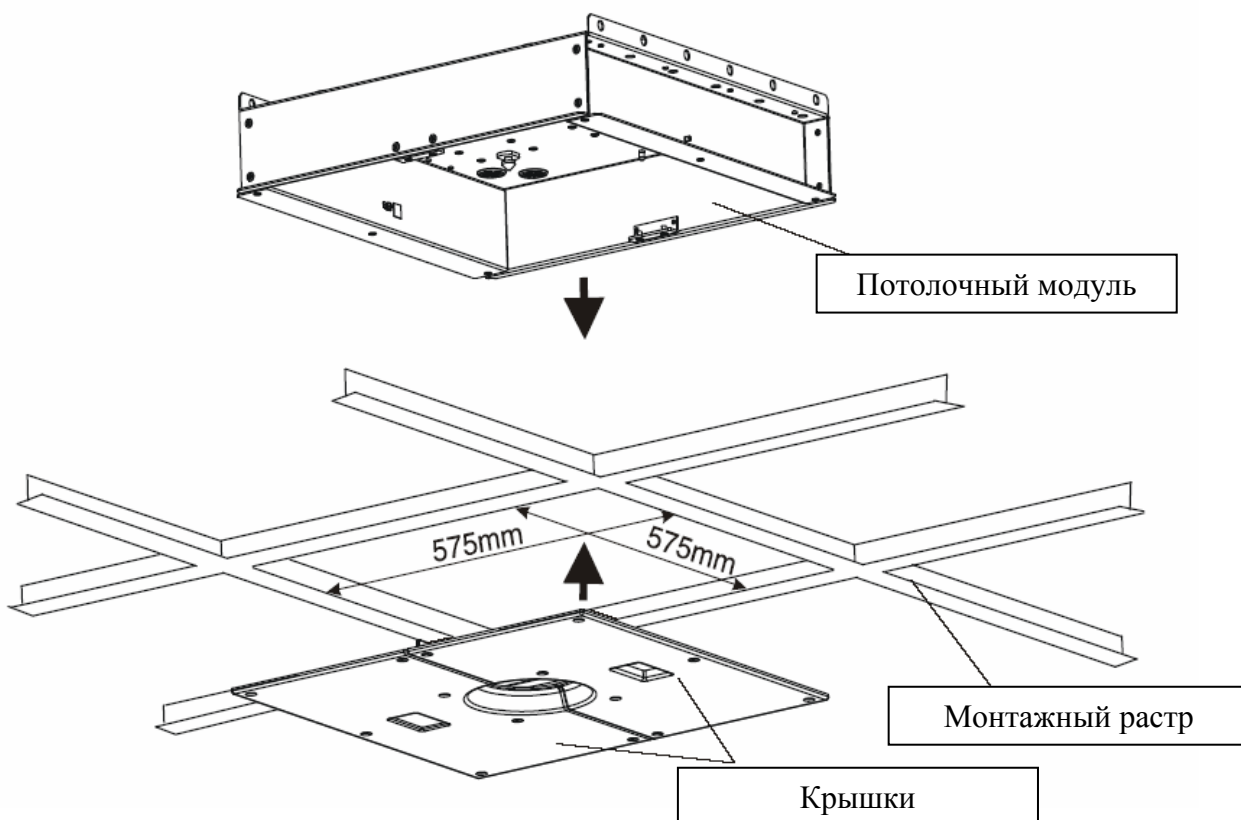
Потолочный модуль выпускается в трех вариантах исполнения:

1. Версия для монтажного растра 600 x 600 мм.
2. Версия для монтажного растра 625 x 625 мм.
3. Версия для подвесных (гипсокартонных и т.п) потолков.

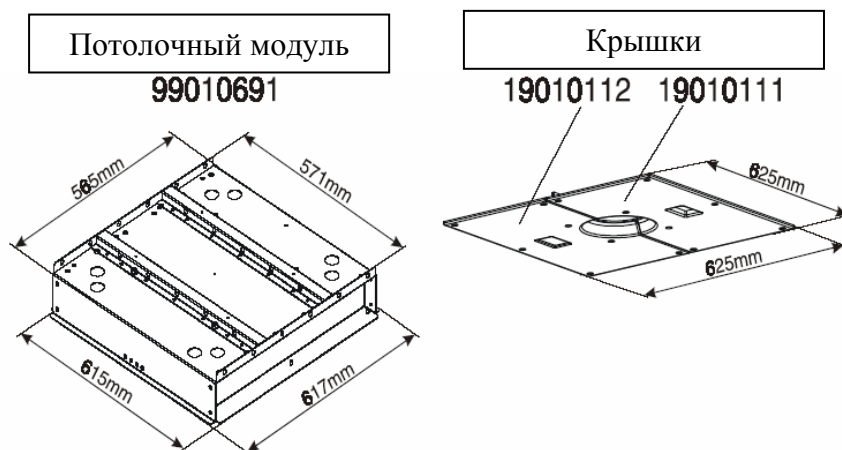
#### **Версия для монтажного растра 600 x 600 мм.**



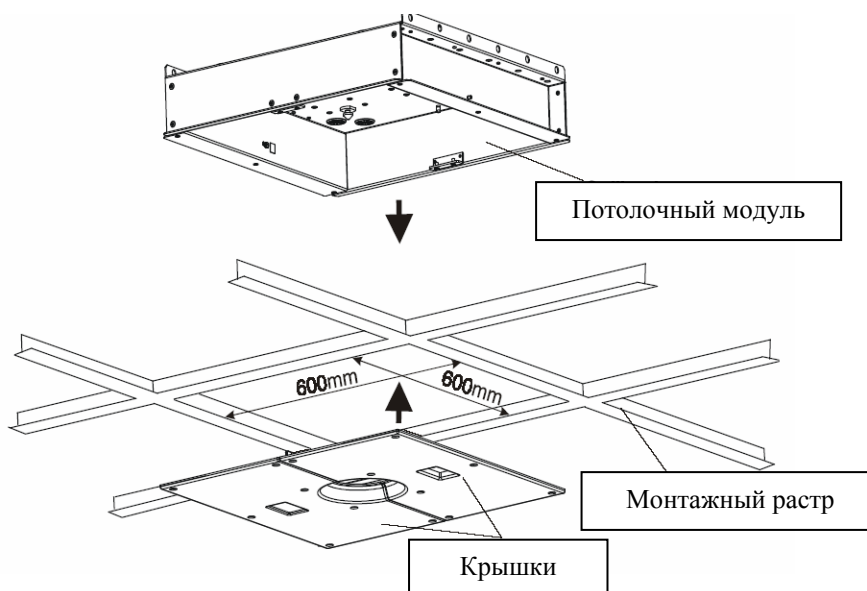
#### **Порядок монтажа.**



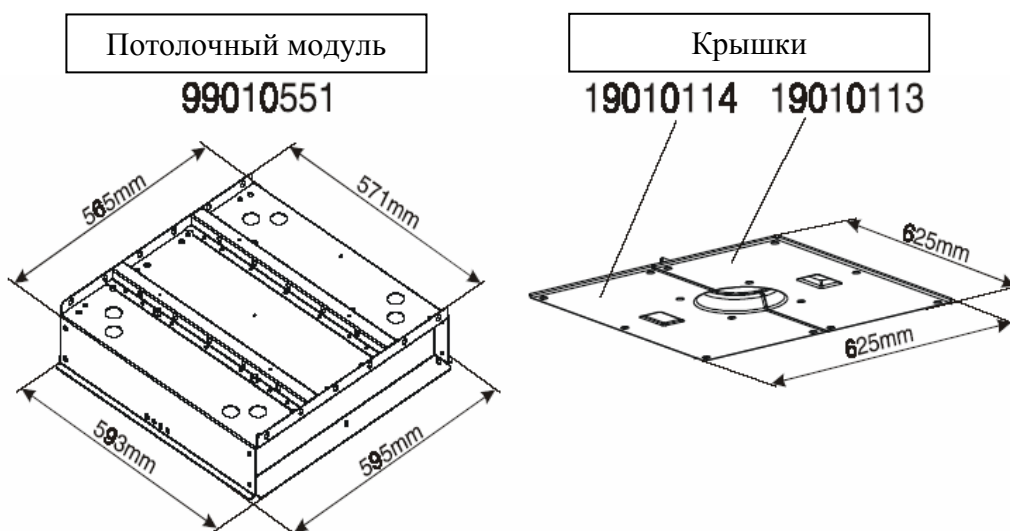
## Версия для монтажного растра 625 x 625 мм.



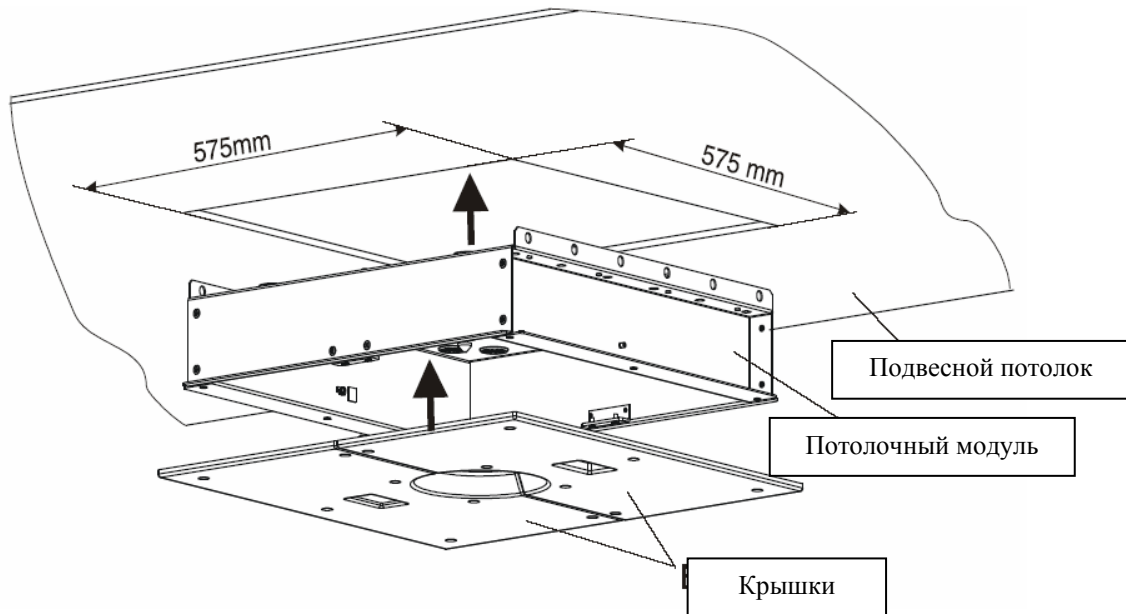
### Порядок монтажа.



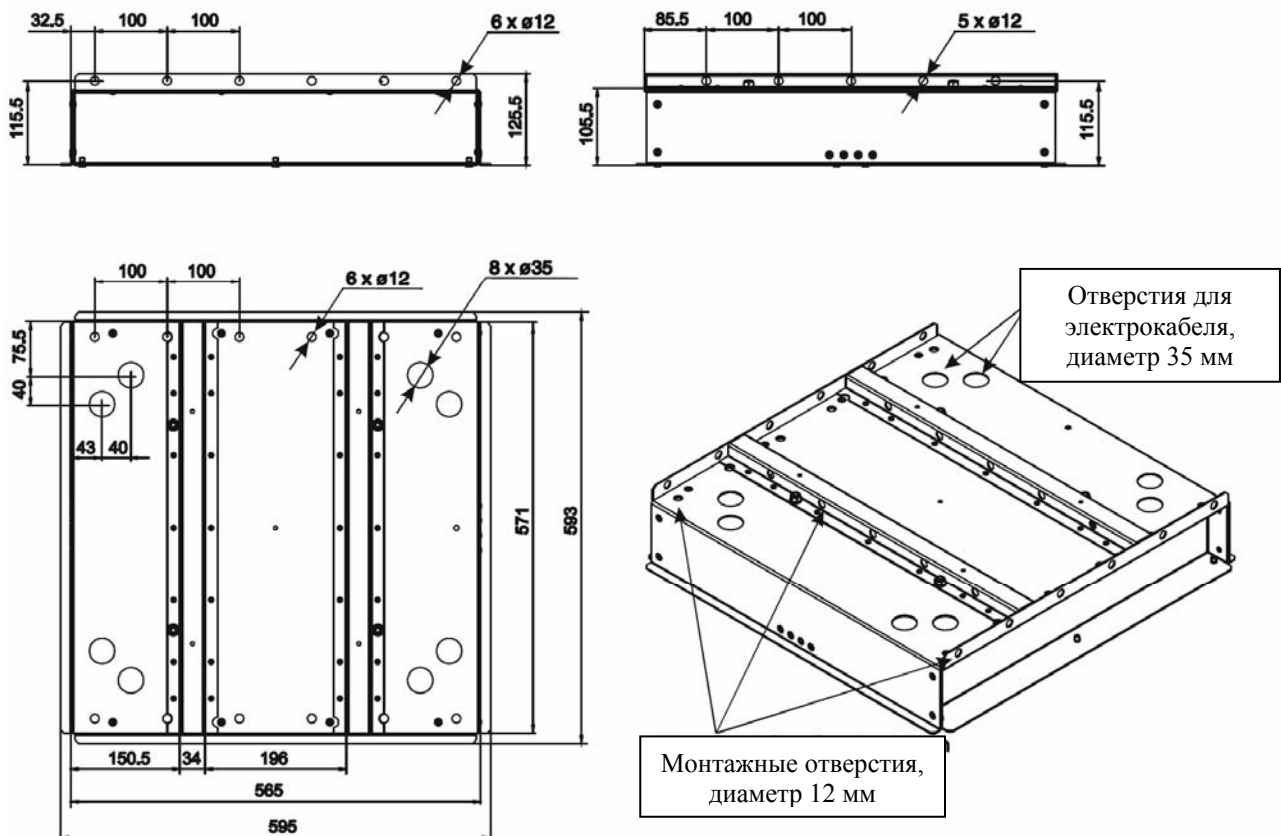
## Версия для подвесных (гипсокартонных и т.п.) потолков.



## Порядок монтажа.



## Посадочные размеры и чертеж потолочного блока № 99010551 (гипсокартон), размеры в мм.



Вес потолочного модуля – 7 кг.